

# CFP.CFP(J)

## 风机盘管机组

Series of fan coil unit

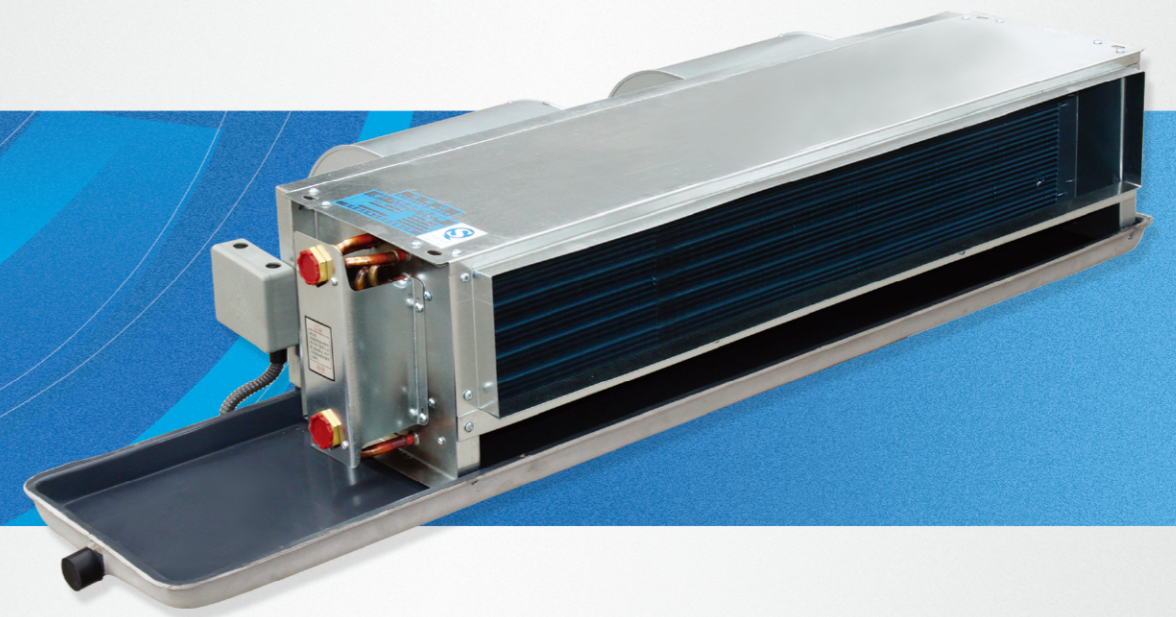
 **南京创元中央空调有限公司**  
NANJING CHUANGYUAN INTEGRATION AIR-CONDITIONING CO.,LTD

地址：南京市中山科技园和鑫路8号  
电话：025-57673939 57673030  
传真：025-57673166

[Http://www.njcykt.com](http://www.njcykt.com)

CHUANGYUAN.CFP.CFP(J).第三版.2013.08第一次印刷 印数1000

· 本公司保留优化及改进产品设计恕不预先通知的权利。  
· 选型时欢迎垂询本公司，以便获得最新资讯。



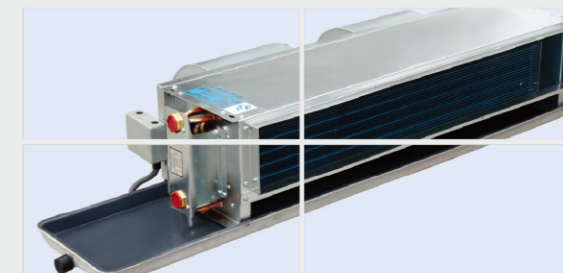
*Creating green environment,  
building energy-saving source*

creating green environment,  
building energy-saving source

生产许可证编号：XK06-015-00824



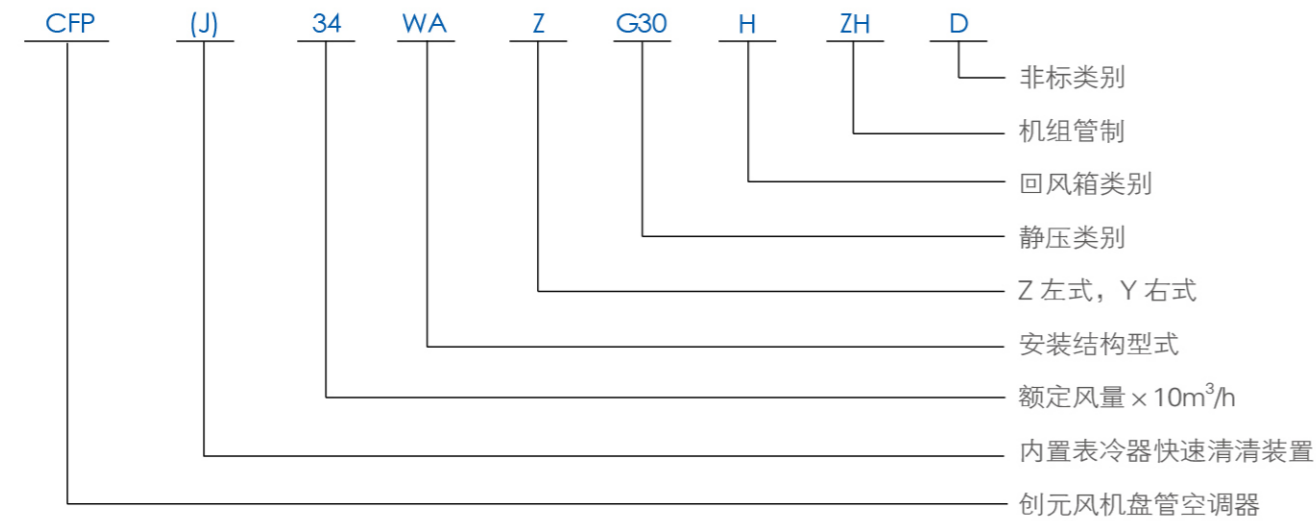
GB/T 19001-2008  
GB/T 24001-2004  
GB/T 28001-2011



## 目录 Contents

- 2 机组型号编制说明
- 2 CFP系列机组特点
- 3 CFP(J)系列风机盘管机组特殊功能  
——内置表冷器快速清洗装置
- 4 规格表
- 12 风机性能
- 13 外型尺寸
- 16 风机盘管安装说明

## 机组型号编制说明



### 安装结构型式

WA: 卧式暗装 WM: 卧式明装 LA: 立式暗装 LM: 立式明装 K: 卡式 (KS4:卡式四出风, KS2: 卡式二出风)

### 进水方式

Z: 左进水 Y: 右进水

### 静压类别

省略: 标准型静压机组 (静压12Pa) G30: 高静压型机组 (静压30Pa) G50: 高静压型机组 (静压50Pa)

### 回风箱类别

省略: 无回风箱 H: 后回风箱 X: 下回风箱

S4: 四出风: 适用卡式机型 S2: 二出风: 适用卡式机型

### 机组管制

省略: 两管制机组 ZH: 四管制机组

### 非标类别

省略: 标准型 D: 超短型

注: 左、右式判定方法: 面对机组出风口, 接管在机组的右侧为右式, 反之为左式。

## CFP系列机组特点

- CFP系列风机盘管机组是一种不带冷、热源, 以水为媒介的中央空调末端设备, 能完成空气的过滤、冷却、加热、去湿等功能。风机盘管机组广泛应用于宾馆、展览馆、办公楼、仓库、商场、娱乐场所、学校、图书馆、会议室、食堂、餐厅、计算机房等行业和场所。超小的体积设计, 可以节省宝贵的空间。
- CFP系列风机盘管机组有标准型静压、高静压型机组。具有外形美观、热交换效率高、结构合理、强度好、噪音低、运转平稳、保温效果好、安装维护保养简单、安全可靠等特点, 适合各种中央空调系统使用。根据用户需要可选配我公司提供的三档调速开关或自动控制系统。
- CFP系列风机盘管结构紧凑合理, 造型美观大方。品种规格有卧式暗装 (WA)、卧式明装 (WM)、立式暗装 (LA)、立式明装 (LM)、卡式 (K) 和卧式暗装 (超短型) 风机盘管六大种类。风量340~2380m³/h并均可根据要求增加机外余压 (高静压)。机外余压可达50Pa。

- 表冷器部件由我公司引进的生产线生产, 采用U型管套多曲波纹双翻边铝翅片形式, 集束机械胀管, 确保肋片与铜管接触紧密牢固。传热效率高、水阻、风阻小。
- CFP系列风机盘管采用全金属风机和优质名牌电动机及进口轴承, 无需补给润滑油, 具有超低噪声, 保证机组宁静、长久可靠地运行。
- 冷凝水积水盘采用一次冲压成型内外喷涂搪瓷防火漆, 一次性热敷成型粘合PE保温层。无焊接渗漏, 保温层不易脱落。
- 为适应较大的风管阻力的需要, 有高静压型的风机盘管供用户选择。对于一般型和高静压型的风机盘管, 其中高低三档风量的比值约为1:0.75:0.5。
- 全部经过100%运转测试并作耐压和绝缘试验, 电机接线全部置于带有盒盖的控制盒中, 符合国际标准。

## CFP(J)系列风机盘管机组特殊功能——内置表冷器快速清洗装置

- CFP (J) 系列风机盘管机组专为满足国家相关部门“公共场所集中空调通风系统卫生监管工作”的相关规定及人们对室内洁净空气品质日益高涨之需求而研发的空调设备。
- CFP (J) 系列风机盘管快速清洗方式符合国家“公共场所集中空调通风系统清洗规范”中要求采用的液体喷射清洁方式。具有对空调设备散流片表面残留污染物进行清洗的功能。省时省力, 且不会产生空调设备清洗时对室内环境的污染。无需专业清洗公司清洗, 可大大节省维护成本。

### CFP (J) 系列机组内置快速清洗装置部件

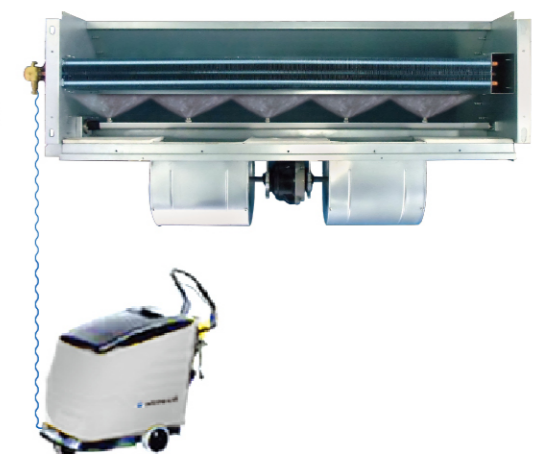
- 清洗管: 不锈钢材质清洗管安装在表冷器进风侧, 由使用12V电压的伺服电机驱动, 可实现上、下30°夹角的往复运动。
- 喷嘴: 均匀分布在清洗管上的不锈钢喷嘴, 在水压满足3kg/cm²时可以形成钝角形水雾对表冷器散流片表面污染物的清洗。
- 软接管、清洗管驱动电机电源线: 是与专用清洗机的连接部件, 设置在盘管机组的回风箱内, 可以实现与清洗机的快速连接。

### 移动清洗机部件组成及其用途

- 移动清洗机是对CFP (J) 风机盘管表冷器快速清洗的专用设备。
- 不锈钢材质的水箱: 用于储存水或调配加有清洗剂、消毒剂的清洗液。
- 交流单项 (220V) 电源的恒压水泵: 用于将清洗机的清洗液输送到风机盘管的清洗管。
- 控制器: 用于变频控制加压水泵的压力、提供清洗管驱动电机12V安全电源。
- 操作面板: 用于清洗机的220V电源开关的操作、设定清洗管的水压, 设定清洗管上、下摇动的频率。

### 表冷器清洗操作方法

- 将水或者调配加有清洗剂、消毒剂的清洗液注入水箱。
- 将清洗机置于CFP (J) 风机盘管回风口下方, 打开回风口, 取出回风箱内的清洗软管、清洗管驱动电机电源线, 插接到清洗机对应管坐。
- 接通并开启清洗机220V电源, 在操作面板上设定清洗管上下摆动的频率、水泵压力、启动清洗操作。



## 规格表

### 3排单盘管（两管制）—配置双曲波纹亲水铝翅片盘管、交流单相异步电容电机

项目		型号								
		CFP-34	CFP-51	CFP-68	CFP-85	CFP-102	CFP-136	CFP-170	CFP-204	CFP-238
风量m <sup>3</sup> /h A.F.R	高速(H)	340	510	680	850	1020	1360	1700	2040	2380
	中速(M)	270	380	510	680	820	1030	1360	1630	1990
	低速(L)	190	280	340	450	560	740	890	1040	1250
工作能力 Capacity	制冷能力 Cooling W	1830	2820	3610	4530	5480	7290	9000	10800	12600
	制热能力 Heating W	2745	4230	5415	6795	8220	10935	13500	16200	18900
	水流量 W.F.R m <sup>3</sup> /h	0.337	0.505	0.596	0.636	0.851	1.18	1.404	1.707	2.08
	水压降 W.P.D KPa	9.8	18.2	28.8	21	39	38.5	39.5	33.3	43.5
输入功率(W) Power Input	标准型 Standard-Static	37	52	62	76	96	134	152	189	228
	30Pa 静压型 (30Pa ESP)	44	59	72	87	108	156	174	212	253
	50Pa 静压型 (50Pa ESP)	49	66	84	100	118	174	210	250	300
噪声 Noise	标准型 Standard-Static	37	39	41	43	45	46	48	50	52
	30Pa 静压型 (30Pa ESP)	40	42	44	46	47	48	50	52	54
	50Pa 静压型 (50Pa ESP)	42	44	46	47	49	50	52	54	56
PTC电加热 (可选项)	电加热量 kW	1	1	1.5	1.5	2	2.5	3	3	3
风量调节 Air Regulation		三键式开关 风量3段变换 3—Speed Switch								
风机 Blower	型式 Type	离心前倾多翼式双吸风轮 Double Inlet Forward—Curved								
	数量 Number	1	2			3	4			
电机 Moter	型式 Type	3速, 交流单相异步电容电机 3 speed, Single-phase asynchronous AC motor capacitor								
	数量 Number	1			2					
	电源 Power Supply	220V 50Hz 1Φ								
盘管 Coil	型式 Type	优质紫铜U型管、双曲波纹亲水铝翅片、集束机械胀管 Copper Tube/Aluminum Fin								
	迎风面 Face area(m <sup>2</sup> )	0.098	0.12	0.146	0.176	0.216	0.25	0.28	0.32	0.37
	最大工作压力	1.6MPa								
接管 Pipe Conn	进水 Inlet	DN20FPT管螺纹 (3/4")								
	出水 Outlet	DN20FPT管螺纹 (3/4")								
	排水 Drain	DN20MPT管螺纹 (3/4")								

注:

- 制冷能力测试条件为入口空气 27°C DB/19.5°C WB, 水入口温度 7°C, 水温差 5°C。
- 制热能力测试条件为入口空气 21°C DB, 入水温度 60°C。
- 噪声值于标准消声室中测定。
- MPT(Male Pipe Thread)—外螺纹 FPT(Female Pipe Thread)—内螺纹  
机组可选用电加热器, 其他功率根据客户需求选定。
- 因产品优化及改进, 规格参数会相应更改, 恕不预先通知, 请以机组铭牌参数为准。

### 3+1排组合盘管（四管制）—配置双曲波纹亲水铝翅片盘管、交流单相异步电容电机

项目		型号								
		CFP-34	CFP-51	CFP-68	CFP-85	CFP-102	CFP-136	CFP-170	CFP-204	CFP-238
风量m <sup>3</sup> /h A.F.R	高速(H)	340	510	680	850	1020	1360	1700	2040	2380
	中速(M)	270	380	510	680	820	1030	1360	1630	1990
	低速(L)	190	280	340	450	560	740	890	1040	1250
工作能力(3排) Capacity (3 rows)	制冷能力 Cooling W	1830	2820	3610	4530	5480	7290	9000	10800	12600
	制热能力 Heating W	2745	4230	5415	6795	8220	10935	13500	16200	18900
	水流量 W.F.R m <sup>3</sup> /h	0.337	0.505	0.596	0.636	0.851	1.18	1.404	1.707	2.012
	水压降 W.P.D KPa	9.8	18.2	28.8	21	39	38.5	39.5	33.3	43.5
工作能力(1排) Capacity (1 row)	制热能力 Heating W	1230	1690	2160	2700	3240	4320	5400	6480	7560
	水流量 W.F.R m <sup>3</sup> /h	2.4	3.8	4.2	6.3	7.3	8.7	11	14.2	15.5
	水压降 W.P.D KPa	1	3.2	8.3	12.2	16.8	18.3	21.6	25.8	27.5
输入功率(W) Power Input	标准型 Standard-Static	37	52	62	76	96	134	152	189	228
	30Pa 静压型 (30Pa ESP)	44	59	72	87	108	156	174	212	253
	50Pa 静压型 (50Pa ESP)	49	66	84	100	118	174	210	250	300
噪声 Noise	标准型 Standard-Static	37	39	41	43	45	46	48	50	52
	30Pa 静压型 (30Pa ESP)	40	42	44	46	47	48	50	52	54
	50Pa 静压型 (50Pa ESP)	42	44	46	47	49	50	52	54	56
风量调节 Air Regulation		三键式开关 风量3段变换 3—Speed Switch								
风机 Blower	型式 Type	离心前倾多翼式双吸风轮 Double Inlet Forward—Curved								
	数量 Number	1	2			3	4			
电机 Moter	型式 Type	3速, 交流单相异步电容电机 3 speed, Single-phase asynchronous AC motor capacitor								
	数量 Number	1			2					
	电源 Power Supply	220V 50Hz 1Φ								
盘管 Coil	型式 Type	优质紫铜U型管、双曲波纹亲水铝翅片、集束机械胀管 Copper Tube/Aluminum Fin								
	迎风面 Face area(m <sup>2</sup> )	0.098	0.12	0.146	0.176	0.216	0.25	0.28	0.32	0.37
	最大工作压力	1.6MPa								
接管 Pipe Conn	进水 Inlet	DN20FPT管螺纹 (3/4")								
	出水 Outlet	DN20FPT管螺纹 (3/4")								
	排水 Drain	DN20MPT管螺纹 (3/4")								

注:

- 制冷能力测试条件为入口空气 27°C DB/19.5°C WB, 水入口温度 7°C, 水温差 5°C。
- 制热能力测试条件为入口空气 21°C DB, 入水温度 60°C。
- 噪声值于标准消声室中测定。
- MPT(Male Pipe Thread)—外螺纹 FPT(Female Pipe Thread)—内螺纹  
因产品优化及改进, 规格参数会相应更改, 恕不预先通知, 请以机组铭牌参数为准。

## 规格表

### 3排单盘管（两管制）—配置双曲波纹亲水铝翅片盘管、直流无刷电机

项目		型号								
		CFP-34	CFP-51	CFP-68	CFP-85	CFP-102	CFP-136	CFP-170	CFP-204	CFP-238
风量m <sup>3</sup> /h A.F.R	高速(H)	340	510	680	850	1020	1360	1700	2040	2380
	中速(M)	270	380	510	680	820	1030	1360	1630	1990
	低速(L)	190	280	340	450	560	740	890	1040	1250
工作能力 Capacity	制冷能力 Cooling W	1830	2820	3610	4530	5480	7290	9000	10800	12600
	制热能力 Heating W	2745	4230	5415	6795	8220	10935	13500	16200	18900
	水流量 W.F.R m <sup>3</sup> /h	0.337	0.505	0.596	0.636	0.851	1.18	1.404	1.707	2.08
	水压降 W.P.D KPa	9.8	18.2	28.8	21	39	38.5	39.5	33.3	43.5
输入功率 (W) Power Input	标准型 Standard-Static	18	26	31	42	56	73	120	160	170
	30Pa 静压型 (30Pa ESP)	27	33	48	57	78	88	146	186	195
	50Pa 静压型 (50Pa ESP)	32	45	53	66	94	119	177	220	246
噪声 Noise	标准型 Standard-Static	37	39	41	43	45	46	48	50	52
	30Pa 静压型 (30Pa ESP)	40	42	44	46	47	48	50	52	54
	50Pa 静压型 (50Pa ESP)	42	44	46	47	49	50	52	54	56
PTC电加热 (可选项)	电加热量 kW	1	1	1.5	1.5	2	2.5	3	3	3
风量调节 Air Regulation		无级调节 Infinitely Variable Control								
风机 Blower	型式 Type	离心前倾多翼式双吸风轮 Double Inlet Forward—Curved								
	数量 Number	1	2			3	4			
电机 Moter	型式 Type	直流无刷电机, Brushless DC motor								
	数量 Number	1			2					
	电源 Power Supply	220V 50Hz 1Φ								
盘管 Coil	型式 Type	优质紫铜U型管、双曲波纹亲水铝翅片、集束机械胀管 Copper Tube/Aluminum Fin								
	迎风面 Face area(m <sup>2</sup> )	0.098	0.12	0.146	0.176	0.216	0.25	0.28	0.32	0.37
	最大工作压力	1.6MPa								
接管 Pipe Conn	进水 Inlet	DN20FPT管螺纹 (3/4")								
	出水 Outlet	DN20FPT管螺纹 (3/4")								
	排水 Drain	DN20MPT管螺纹 (3/4")								

注:

- 制冷能力测试条件为入口空气 27°C DB/19.5°C WB, 水入口温度 7°C, 水温差 5°C。
- 制热能力测试条件为入口空气 21°C DB, 入水温度 60°C。
- 噪声值于标准消声室中测定。
- MPT(Male Pipe Thread)—外螺纹 FPT(Female Pipe Thread)—内螺纹  
机组可选用电加热器, 其他功率根据客户需求选定。
- 因产品优化及改进, 规格参数会相应更改, 恕不预先通知, 请以机组铭牌参数为准。

### 3+1排组合盘管（四管制）—配置双曲波纹亲水铝翅片盘管、直流无刷电机

项目		型号								
		CFP-34	CFP-51	CFP-68	CFP-85	CFP-102	CFP-136	CFP-170	CFP-204	CFP-238
风量m <sup>3</sup> /h A.F.R	高速(H)	340	510	680	850	1020	1360	1700	2040	2380
	中速(M)	270	380	510	680	820	1030	1360	1630	1990
	低速(L)	190	280	340	450	560	740	890	1040	1250
工作能力(3排) Capacity (3 rows)	制冷能力 Cooling W	1830	2820	3610	4530	5480	7290	9000	10800	12600
	制热能力 Heating W	2745	4230	5415	6795	8220	10935	13500	16200	18900
	水流量 W.F.R m <sup>3</sup> /h	0.337	0.505	0.596	0.636	0.851	1.18	1.404	1.707	2.012
	水压降 W.P.D KPa	9.8	18.2	28.8	21	39	38.5	39.5	33.3	43.5
工作能力(1排) Capacity (1 row)	制热能力 Heating W	1230	1690	2160	2700	3240	4320	5400	6480	7560
	水流量 W.F.R m <sup>3</sup> /h	2.4	3.8	4.2	6.3	7.3	8.7	11	14.2	15.5
	水压降 W.P.D KPa	1	3.2	8.3	12.2	16.8	18.3	21.6	25.8	27.5
输入功率 (W) Power Input	标准型 Standard-Static	18	26	31	42	56	73	120	160	170
	30Pa 静压型 (30Pa ESP)	27	33	48	57	78	88	146	186	195
	50Pa 静压型 (50Pa ESP)	32	45	53	66	94	119	177	220	246
噪声 Noise	标准型 Standard-Static	37	39	41	43	45	46	48	50	52
	30Pa 静压型 (30Pa ESP)	40	42	44	46	47	48	50	52	54
	50Pa 静压型 (50Pa ESP)	42	44	46	47	49	50	52	54	56
风量调节 Air Regulation		无级调节 Infinitely Variable Control								
风机 Blower	型式 Type	离心前倾多翼式双吸风轮 Double Inlet Forward—Curved								
	数量 Number	1	2			3	4			
电机 Moter	型式 Type	直流无刷电机 Brushless DC motor								
	数量 Number	1			2					
	电源 Power Supply	220V 50Hz 1Φ								
盘管 Coil	型式 Type	优质紫铜U型管、双曲波纹铝翅片、集束机械胀管 Copper Tube/Aluminum Fin								
	迎风面 Face area(m <sup>2</sup> )	0.098	0.12	0.146	0.176	0.216	0.25	0.28	0.32	0.37
	最大工作压力	1.6MPa								
接管 Pipe Conn	进水 Inlet	DN20FPT管螺纹 (3/4")								
	出水 Outlet	DN20FPT管螺纹 (3/4")								
	排水 Drain	DN20MPT管螺纹 (3/4")								

注:

- 制冷能力测试条件为入口空气 27°C DB/19.5°C WB, 水入口温度 7°C, 水温差 5°C。
- 制热能力测试条件为入口空气 21°C DB, 入水温度 60°C。
- 噪声值于标准消声室中测定。
- MPT(Male Pipe Thread)—外螺纹 FPT(Female Pipe Thread)—内螺纹  
因产品优化及改进, 规格参数会相应更改, 恕不预先通知, 请以机组铭牌参数为准。

## 规格表

### 3排单盘管（两管制）—配置双曲型百叶窗式亲水铝翅片盘管、交流单相异步电容电机

项目		型号								
		CFP-34	CFP-51	CFP-68	CFP-85	CFP-102	CFP-136	CFP-170	CFP-204	CFP-238
风量m <sup>3</sup> /h A.F.R	高速(H)	340	510	680	850	1020	1360	1700	2040	2380
	中速(M)	270	380	510	680	820	1030	1360	1630	1990
	低速(L)	190	280	340	450	560	740	890	1040	1250
工作能力 Capacity	制冷能力 Cooling W	2250	3180	4060	4930	5850	8120	9310	11800	13000
	制热能力 Heating W	3800	5380	7020	8320	9620	13130	15300	18250	20050
	水流量 W.F.R m <sup>3</sup> /h	0.337	0.505	0.596	0.636	0.851	1.18	1.404	1.707	2.08
	水压降 W.P.D KPa	9.8	18.2	28.8	21	39	38.5	39.5	33.3	43.5
输入功率(W) Power Input	标准型 Standard-Static	37	52	62	76	96	134	152	189	228
	30Pa 静压型 (30Pa ESP)	44	59	72	87	108	156	174	212	253
	50Pa 静压型 (50Pa ESP)	49	66	84	100	118	174	210	250	300
噪声 Noise	标准型 Standard-Static	37	39	41	43	45	46	48	50	52
	30Pa 静压型 (30Pa ESP)	40	42	44	46	47	48	50	52	54
	50Pa 静压型 (50Pa ESP)	42	44	46	47	49	50	52	54	56
PTC电加热 (可选项)	电加热量 kW	1	1	1.5	1.5	2	2.5	3	3	3
风量调节 Air Regulation		三键式开关 风量3段变换 3—Speed Switch								
风机 Blower	型式 Type	离心前倾多翼式双吸风轮 Double Inlet Forward—Curved								
	数量 Number	1	2			3	4			
电机 Moter	型式 Type	3速, 交流单相异步电容电机 3 speed, Single-phase asynchronous AC motor capacitor								
	数量 Number	1			2					
	电源 Power Supply	220V 50Hz 1Φ								
盘管 Coil	型式 Type	优质紫铜U型管、双曲型百叶窗式亲水铝翅片、集束机械胀管 Louver Hydrophilic Aluminium Fin								
	迎风面 Face area(m <sup>2</sup> )	0.098	0.12	0.146	0.176	0.216	0.25	0.28	0.32	0.37
	最大工作压力	1.6MPa								
接管 Pipe Conn	进水 Inlet	DN20FPT管螺纹 (3/4")								
	出水 Outlet	DN20FPT管螺纹 (3/4")								
	排水 Drain	DN20MPT管螺纹 (3/4")								

注:

- 制冷能力测试条件为入口空气 27°C DB/19.5°C WB, 水入口温度 7°C, 水温差 5°C。
- 制热能力测试条件为入口空气 21°C DB, 入水温度 60°C。
- 噪声值于标准消声室中测定。
- MPT(Male Pipe Thread)—外螺纹 FPT(Female Pipe Thread)—内螺纹  
机组可选用电加热器, 其他功率根据客户需求选定。
- 因产品优化及改进, 规格参数会相应更改, 恕不预先通知, 请以机组铭牌参数为准。

### 3+1排组合盘管（四管制）—配置双曲型百叶窗式亲水铝翅片盘管、交流单相异步电容电机

项目		型号								
		CFP-34	CFP-51	CFP-68	CFP-85	CFP-102	CFP-136	CFP-170	CFP-204	CFP-238
风量m <sup>3</sup> /h A.F.R	高速(H)	340	510	680	850	1020	1360	1700	2040	2380
	中速(M)	270	380	510	680	820	1030	1360	1630	1990
	低速(L)	190	280	340	450	560	740	890	1040	1250
工作能力(3排) Capacity (3 rows)	制冷能力 Cooling W	1970	2850	3760	4600	5480	7310	9000	10800	13000
	制热能力 Heating W	2745	4230	5415	6795	8220	10935	13500	16200	18900
	水流量 W.F.R m <sup>3</sup> /h	0.337	0.505	0.596	0.636	0.851	1.18	1.404	1.707	2.012
	水压降 W.P.D KPa	9.8	18.2	28.8	21	39	38.5	39.5	33.3	43.5
工作能力(1排) Capacity (1 row)	制热能力 Heating W	1230	1690	2160	2700	3240	4320	5400	6480	7560
	水流量 W.F.R m <sup>3</sup> /h	2.4	3.8	4.2	6.3	7.3	8.7	11	14.2	15.5
	水压降 W.P.D KPa	1	3.2	8.3	12.2	16.8	18.3	21.6	25.8	27.5
输入功率(W) Power Input	标准型 Standard-Static	37	52	62	76	96	134	152	189	228
	30Pa 静压型 (30Pa ESP)	44	59	72	87	108	156	174	212	253
	50Pa 静压型 (50Pa ESP)	49	66	84	100	118	174	210	250	300
噪声 Noise	标准型 Standard-Static	37	39	41	43	45	46	48	50	52
	30Pa 静压型 (30Pa ESP)	40	42	44	46	47	48	50	52	54
	50Pa 静压型 (50Pa ESP)	42	44	46	47	49	50	52	54	56
风量调节 Air Regulation		三键式开关 风量3段变换 3—Speed Switch								
风机 Blower	型式 Type	离心前倾多翼式双吸风轮 Double Inlet Forward—Curved								
	数量 Number	1	2			3	4			
电机 Moter	型式 Type	3速, 交流单相异步电容电机 3 speed, Single-phase asynchronous AC motor capacitor								
	数量 Number	1			2					
	电源 Power Supply	220V 50Hz 1Φ								
盘管 Coil	型式 Type	优质紫铜U型管、双曲型百叶窗式亲水铝翅片、集束机械胀管 Louver Hydrophilic Aluminium Fin								
	迎风面 Face area(m <sup>2</sup> )	0.098	0.12	0.146	0.176	0.216	0.25	0.28	0.32	0.37
	最大工作压力	1.6MPa								
接管 Pipe Conn	进水 Inlet	DN20FPT管螺纹 (3/4")								
	出水 Outlet	DN20FPT管螺纹 (3/4")								
	排水 Drain	DN20MPT管螺纹 (3/4")								

注:

- 制冷能力测试条件为入口空气 27°C DB/19.5°C WB, 水入口温度 7°C, 水温差 5°C。
- 制热能力测试条件为入口空气 21°C DB, 入水温度 60°C。
- 噪声值于标准消声室中测定。
- MPT(Male Pipe Thread)—外螺纹 FPT(Female Pipe Thread)—内螺纹  
因产品优化及改进, 规格参数会相应更改, 恕不预先通知, 请以机组铭牌参数为准。

## 规格表

### 3排单盘管（两管制）—配置双曲型百叶窗式亲水铝翅片盘管、直流无刷电机

项目		型号								
		CFP-34	CFP-51	CFP-68	CFP-85	CFP-102	CFP-136	CFP-170	CFP-204	CFP-238
风量m <sup>3</sup> /h A.F.R	高速(H)	340	510	680	850	1020	1360	1700	2040	2380
	中速(M)	270	380	510	680	820	1030	1360	1630	1990
	低速(L)	190	280	340	450	560	740	890	1040	1250
工作能力 Capacity	制冷能力 Cooling W	2250	3180	4060	4930	5850	8120	9310	11800	13000
	制热能力 Heating W	3800	5380	7020	8320	9620	13130	15300	18250	20050
	水流量 W.F.R m <sup>3</sup> /h	0.337	0.505	0.596	0.636	0.851	1.18	1.404	1.707	2.08
	水压降 W.P.D KPa	9.8	18.2	28.8	21	39	38.5	39.5	33.3	43.5
输入功率(W) Power Input	标准型 Standard-Static	19	27	33	44	58	75	122	163	173
	30Pa 静压型 (30Pa ESP)	28	34	50	59	80	90	148	189	198
	50Pa 静压型 (50Pa ESP)	33	46	55	68	96	121	179	223	249
噪声 Noise	标准型 Standard-Static	37	39	41	43	45	46	48	50	52
	30Pa 静压型 (30Pa ESP)	40	42	44	46	47	48	50	52	54
	50Pa 静压型 (50Pa ESP)	42	44	46	47	49	50	52	54	56
PTC电加热 (可选项)	电加热量 kW	1	1	1.5	1.5	2	2.5	3	3	3
风量调节 Air Regulation		无级调节 Infinitely Variable Control								
风机 Blower	型式 Type	离心前倾多翼式双吸风轮 Double Inlet Forward—Curved								
	数量 Number	1	2			3		4		
电机 Moter	型式 Type	直流无刷电机 Brushless DC motor								
	数量 Number	1				2				
	电源 Power Supply	220V 50Hz 1Φ								
盘管 Coil	型式 Type	优质紫铜U型管、双曲型百叶窗式亲水铝翅片、集束机械胀管 Louver Hydrophilic Aluminium Fin								
	迎风面 Face area(m <sup>2</sup> )	0.098	0.12	0.146	0.176	0.216	0.25	0.28	0.32	0.37
	最大工作压力	1.6MPa								
接管 Pipe Conn	进水 Inlet	DN20FPT管螺纹 (3/4")								
	出水 Outlet	DN20FPT管螺纹 (3/4")								
	排水 Drain	DN20MPT管螺纹 (3/4")								

注:

- 制冷能力测试条件为入口空气 27°C DB/19.5°C WB, 水入口温度 7°C, 水温差 5°C。
- 制热能力测试条件为入口空气 21°C DB, 入水温度 60°C。
- 噪声值于标准消声室中测定。
- MPT(Male Pipe Thread)—外螺纹 FPT(Female Pipe Thread)—内螺纹  
机组可选用电加热器, 其他功率根据客户需求选定。
- 因产品优化及改进, 规格参数会相应更改, 恕不预先通知, 请以机组铭牌参数为准。

### 3+1排组合盘管（四管制）—配置双曲型百叶窗式亲水铝翅片盘管、直流无刷电机

项目		型号								
		CFP-34	CFP-51	CFP-68	CFP-85	CFP-102	CFP-136	CFP-170	CFP-204	CFP-238
风量m <sup>3</sup> /h A.F.R	高速(H)	340	510	680	850	1020	1360	1700	2040	2380
	中速(M)	270	380	510	680	820	1030	1360	1630	1990
	低速(L)	190	280	340	450	560	740	890	1040	1250
工作能力(3排) Capacity (3 rows)	制冷能力 Cooling W	1970	2850	3760	4600	5480	7310	9000	10800	13000
	制热能力 Heating W	2745	4230	5415	6795	8220	10935	13500	16200	18900
	水流量 W.F.R m <sup>3</sup> /h	0.337	0.505	0.596	0.636	0.851	1.18	1.404	1.707	2.012
	水压降 W.P.D KPa	9.8	18.2	28.8	21	39	38.5	39.5	33.3	43.5
工作能力(1排) Capacity (1 row)	制热能力 Heating W	1230	1690	2160	2700	3240	4320	5400	6480	7560
	水流量 W.F.R m <sup>3</sup> /h	2.4	3.8	4.2	6.3	7.3	8.7	11	14.2	15.5
	水压降 W.P.D KPa	1	3.2	8.3	12.2	16.8	18.3	21.6	25.8	27.5
输入功率(W) Power Input	标准型 Standard-Static	19	27	33	44	58	75	122	163	173
	30Pa 静压型 (30Pa ESP)	28	34	50	59	80	90	148	189	198
	50Pa 静压型 (50Pa ESP)	33	46	55	68	96	121	179	223	249
噪声 Noise	标准型 Standard-Static	37	39	41	43	45	46	48	50	52
	30Pa 静压型 (30Pa ESP)	40	42	44	46	47	48	50	52	54
	50Pa 静压型 (50Pa ESP)	42	44	46	47	49	50	52	54	56
风量调节 Air Regulation		无级调节 Infinitely Variable Control								
风机 Blower	型式 Type	离心前倾多翼式双吸风轮 Double Inlet Forward—Curved								
	数量 Number	1	2			3		4		
电机 Moter	型式 Type	直流无刷电机 Brushless DC motor								
	数量 Number	1				2				
	电源 Power Supply	220V 50Hz 1Φ								
盘管 Coil	型式 Type	优质紫铜U型管、双曲型百叶窗式亲水铝翅片、集束机械胀管 Louver Hydrophilic Aluminium Fin								
	迎风面 Face area(m <sup>2</sup> )	0.098	0.12	0.146	0.176	0.216	0.25	0.28	0.32	0.37
	最大工作压力	1.6MPa								
接管 Pipe Conn	进水 Inlet	DN20FPT管螺纹 (3/4")								
	出水 Outlet	DN20FPT管螺纹 (3/4")								
	排水 Drain	DN20MPT管螺纹 (3/4")								

注:

- 制冷能力测试条件为入口空气 27°C DB/19.5°C WB, 水入口温度 7°C, 水温差 5°C。
- 制热能力测试条件为入口空气 21°C DB, 入水温度 60°C。
- 噪声值于标准消声室中测定。
- MPT(Male Pipe Thread)—外螺纹 FPT(Female Pipe Thread)—内螺纹  
因产品优化及改进, 规格参数会相应更改, 恕不预先通知, 请以机组铭牌参数为准。

## 风机性能

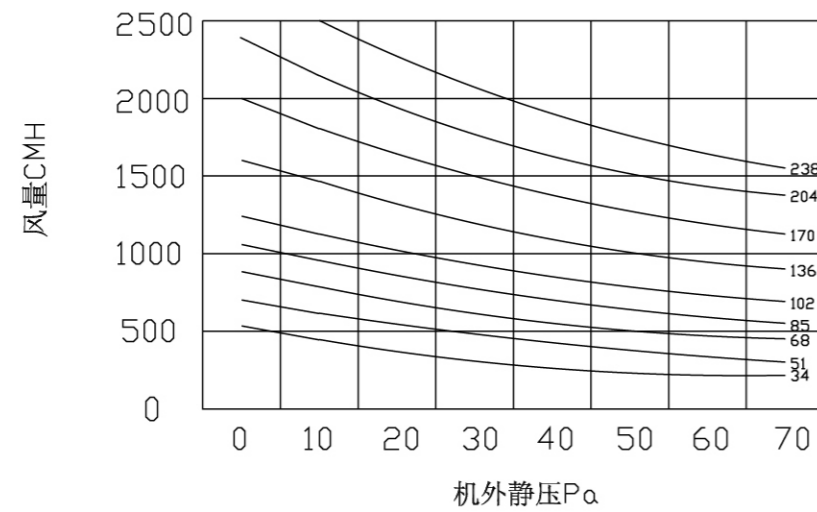


图1 标准型风机盘管机外静压和风量

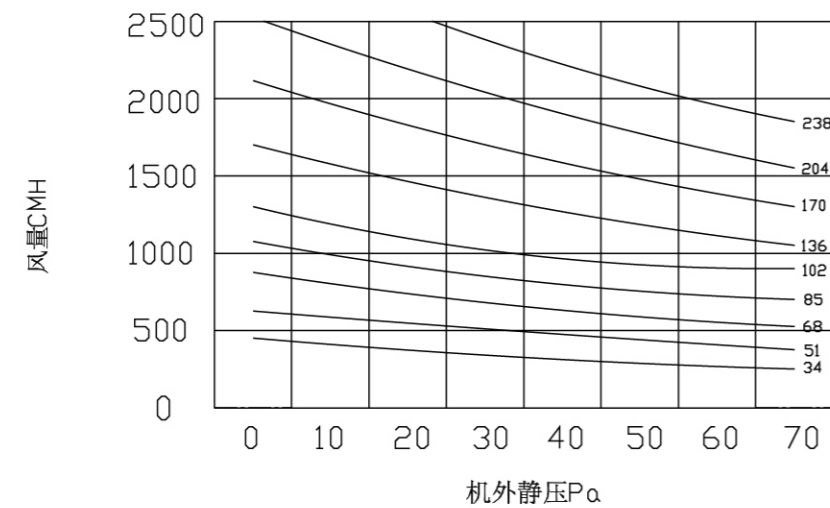


图2 高静压型风机盘管机外静压和风量

注：图1和图2均指机组未装空气过滤器及判断回风隔栅，在标准干空气状态下高速档的运转性能。

## 外型尺寸

### 卧式暗装型

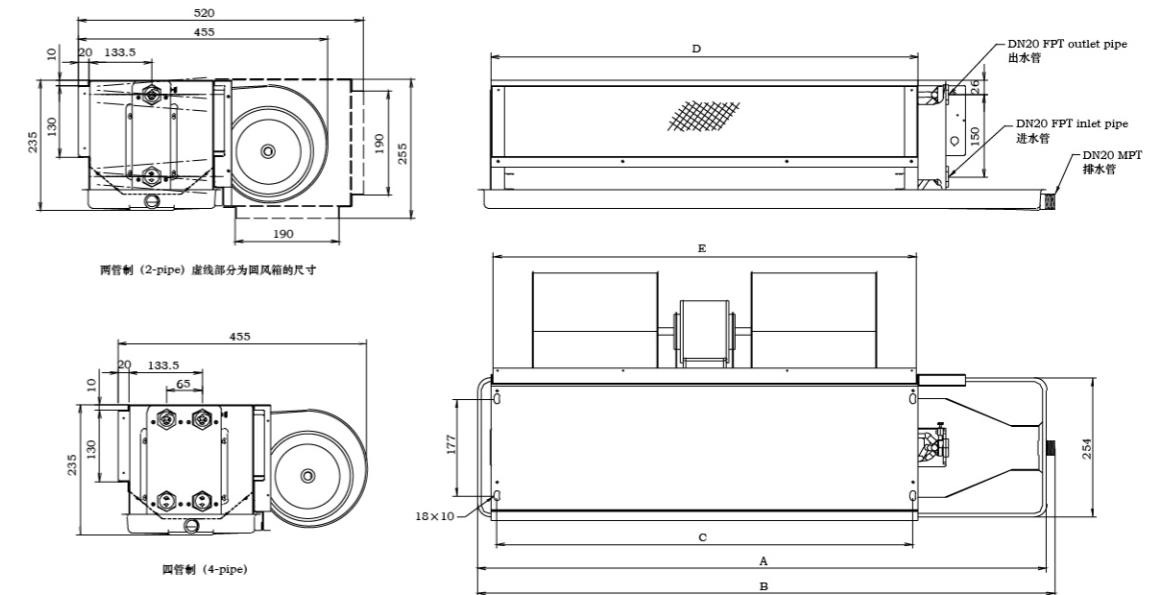


图4 卧式暗装机组

机组 unit	A	B	C	D	E	回风箱长度 Return air box length	送风机数量 Fan quantity
CFP-34WA	840	865	520	540	534	537	1
CFP-51WA	940	965	630	650	644	647	2
CFP-68WA	1040	1065	760	780	774	777	2
CFP-85WA	1140	1165	910	930	924	927	2
CFP-102WA	1340	1365	1110	1130	1124	1127	2
CFP-136WA	1540	1565	1280	1300	1294	1297	3
CFP-170WA	1640	1665	1430	1450	1444	1447	4
CFP-204WA	1840	1865	1630	1650	1644	1647	4
CFP-238WA	2140	2165	1830	1850	1844	1847	4

### 注：

- 接管方向以面对出风口为准，图示为右接管。
- 接线端子与接管方向同侧。
- 加回风箱时，标准为下回风，也可指定回风型式或依现场安装需要随时变更。
- 回风箱不含滤网，保留可拆卸式空气过滤网。
- 安装吊杆为Φ8的钢丝。



• 卧式明装型

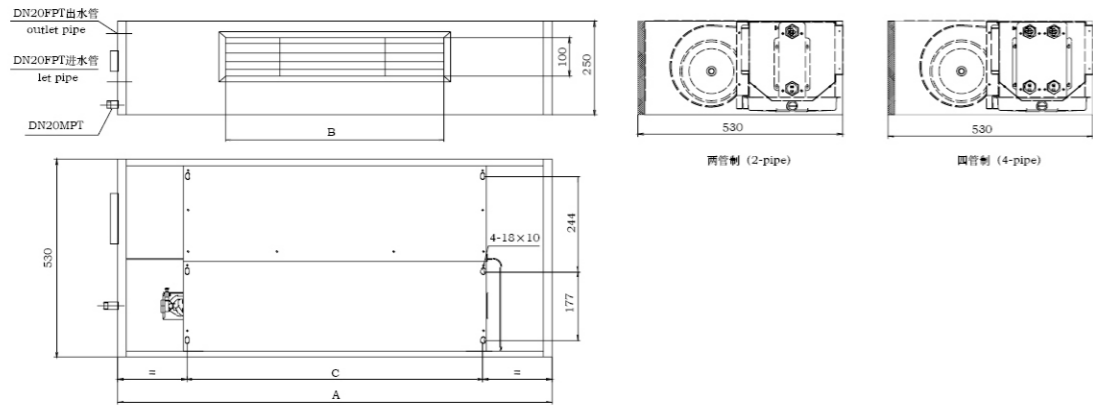


图5 卧式明装机组

机组 unit	A	B	C	送风机数量 Fan quantity	盘管接管 Coil connector	凝结水盘接管 Condensation water connector
CFP-34WM	900	480	520	1	DN20	Φ26mm软管hose
CFP-51WM	1000	590	630	2	DN20	Φ26mm软管hose
CFP-68WM	1100	720	760	2	DN20	Φ26mm软管hose
CFP-85WM	1200	870	910	2	DN20	Φ26mm软管hose
CFP-102WM	1400	1070	1110	2	DN20	Φ26mm软管hose
CFP-136WM	1600	1240	1280	3	DN20	Φ26mm软管hose
CFP-170WM	1700	1390	1430	4	DN20	Φ26mm软管hose
CFP-204WM	1900	1590	1630	4	DN20	Φ26mm软管hose
CFP-236WM	2200	1790	1830	4	DN20	Φ26mm软管hose

• 立式明装机组

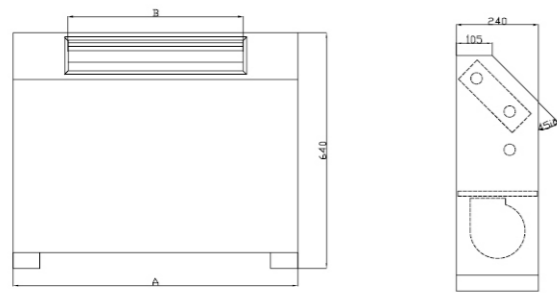


图6 立式明装机组

机组 unit	A	B	送风机数量 Fan quantity	盘管接管 Coil connector	凝结水盘接管 Condensation water connector
CFP-34LM	850	480	1	DN20	Φ26mm软管hose
CFP-51LM	960	590	2	DN20	Φ26mm软管hose
CFP-68LM	1090	720	2	DN20	Φ26mm软管hose
CFP-85LM	1240	870	2	DN20	Φ26mm软管hose
CFP-102LM	1440	1070	2	DN20	Φ26mm软管hose
CFP-136LM	1610	1240	3	DN20	Φ26mm软管hose
CFP-170LM	1760	1390	4	DN20	Φ26mm软管hose
CFP-204LM	1960	1590	4	DN20	Φ26mm软管hose
CFP-238LM	2160	1790	4	DN20	Φ26mm软管hose

• 立式暗装机组

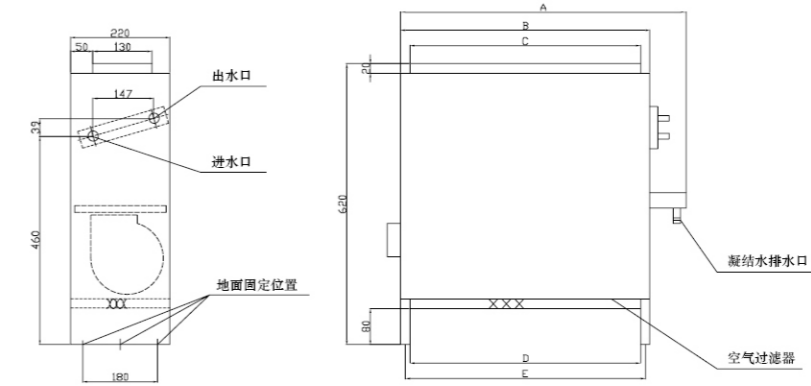


图7 立式暗装机组

机组 unit	A	B	C	D	E	盘管接管 Coil connector	凝结水盘接管 Condensation water connector
CFP-34LA	630	530	490	490	540	DN20	Φ26mm软管hose
CFP-51LA	740	640	600	600	620	DN20	Φ26mm软管hose
CFP-68LA	870	770	730	730	750	DN20	Φ26mm软管hose
CFP-85LA	1020	920	880	880	900	DN20	Φ26mm软管hose
CFP-102LA	1220	1120	1080	1080	1100	DN20	Φ26mm软管hose
CFP-136LA	1390	1290	1250	1250	1270	DN20	Φ26mm软管hose
CFP-170LA	1540	1440	1400	1400	1420	DN20	Φ26mm软管hose
CFP-204LA	1740	1640	1600	1600	1620	DN20	Φ26mm软管hose
CFP-238LA	1990	1840	1800	1850	1870	DN20	Φ26mm软管hose

• 卡式机组

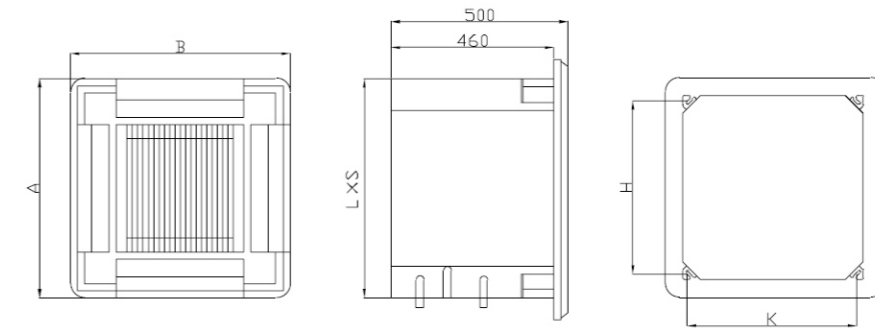


图8 卡式机组

机组 unit	A	B	L×S	H×K
CFP-51KS4	680	680	580 × 580	528 × 528
CFP-68KS4	680	680	580 × 580	528 × 528
CFP-85KS4	830	830	710 × 710	658 × 658
CFP-102KS4	830	830	710 × 710	658 × 658
CFP-136KS4	830	830	710 × 710	658 × 658
CFP-170KS4	980	980	832 × 832	827 × 827
CFP-204KS4	980	980	832 × 832	827 × 827
CFP-238KS4	980	980	832 × 832	827 × 827

• 卧式暗装（超短型）风机盘管

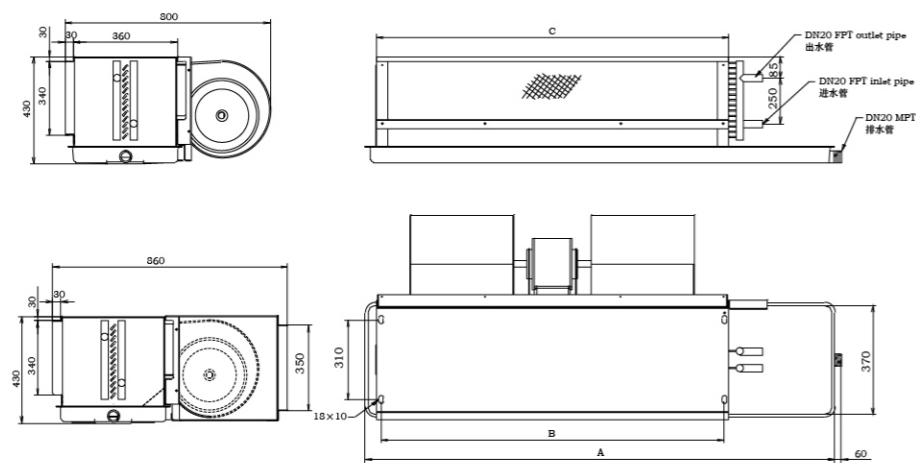


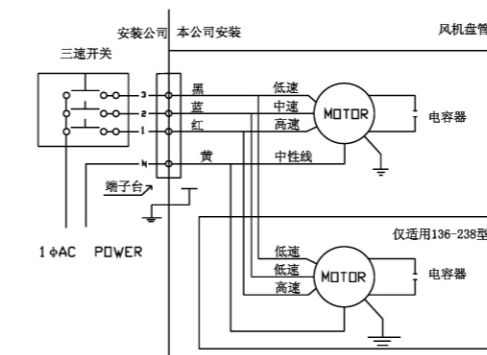
图9 卧式暗装（超短型）风机盘管

机组 unit	A	B	C	回风箱长度 return air box length	送风机数量 Fan quantity
CFP-170WA	800	560	580	580	2
CFP-204WA	900	660	680	680	2
CFP-238WA	1050	830	850	850	2

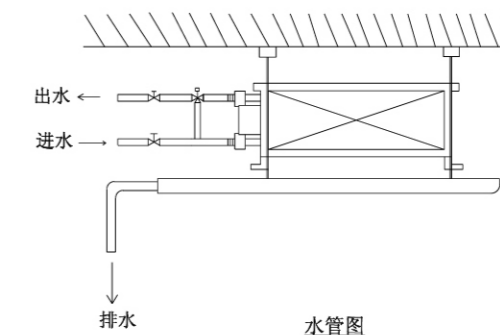
● 风机盘管安装说明

• 风管及水路的安装方式

- A. 风机盘管水流方向为下进上出，进出水管建议采用挠性接管，其进出口应有截止阀，须自动调节水量时应加装电动阀。
- B. 风机盘管出口及入口与风管的连接宜采用帆布软接头，以达到缓冲隔振作用，当风机盘管风口接口与送风口不符时，应制作渐扩管进行连接。
- C. 风机盘管的安装位置选择时应考虑层间气流分布均匀，冷（热）风循环应较好，不可有短循环现象。（例如进风口位置太靠近）
- D. 吊装水平后，水盘即有预先设计妥的排水倾斜度，冷凝水将会流向排水管，而安装的排水管沿排水方向应有一定的坡度，以利排水至室外。



接线图 注：括号内标准型机组接线颜色



• 风机盘管接线方法

机组需可靠接地，机组外接电线末端请夹妥端子后，再与机组上端子台连接，安装三速开关时应注意端子标码及电线颜色，黄线为中性线，请勿接错。如接错线可能导致电机损坏。（电气接线请参考本公司提供的接线安装图或风管接线盒内接线图）。用户自行配置的电气控制箱如造成电机等损坏不属包修范围。

• 风机盘管使用安装注意事项

- A. 创元风机盘管的最大工作压力为1.6MPa。
- B. 机组夏季供冷水温应不低于2℃，冬季以锅炉供水时，水温切勿超过80℃，以防止盘管过大的变形而导致损坏，进入风机盘管的水务必须先经过滤器过滤，保持水质清洁无杂质。
- C. 为排除搬运和运输过程中的意外损坏，安装时宜先进1.0-1.6MPa的耐压探漏试验。
- D. 吊装时，风机盘管应力求水平安装，以利冷凝水由倾斜的水盘排放至排水管。
- E. 连接进出水管时，扭力不得超过2.5kg/m，以免损坏盘管，加接延长水管时，应注意勿扭伤水盘而变形。进出水管应保温，螺纹连接处应选用聚四氟乙烯生料带密封。排水管要保持足够的坡度，不得压扁，折弯，以保证排水通畅。
- F. 机组运行期间，应定期打开手动排气阀排掉水管内空气。冬季停用时必须采取防冻措施，以防管子冻裂。换热器冻裂不属包修范围。
- G. 回风口应装设过滤网，以保持盘管的清洁度及空气品质，过滤网应经常清洗，以防止风道堵塞及风机盘管换热效果不良影响主机的运转，造成能源的浪费。

