

高效型水冷螺杆冷水机组

GAO XIAO XING SHUI LENG LUO GAN LENG SHUI JI ZU



 **南京创元中央空调有限公司**
NANJING CHUANGYUAN INTEGRATION AIR-CONDITIONING CO.,LTD

地址：南京市江北新区中山科技园和鑫路18号
电话：025-57671898（直线） 025-57673939（总机）
传真：025-57673166

www.中央空调.top
www.njcykt.com



CHUANGYUAN.第一版.2021.4 第一次印刷 印数500

· 本公司保留优化及改进产品设计恕不预先通知的权利。
· 选型时欢迎垂询本公司，以便获得最新资讯。

*Creating green environment,
building energy-saving source*



*Creating green
environment,
Building energy-saving
source*

创绿色环境，造节能之源

*creating green environment,
building energy-saving source*



GB/T 19001-2008 GB/T 24001-2004 GB/T 28001-2011



目录 Contents

- 03 产品概述
- 03 产品特点
- 04 型号说明
- 05 部分载荷性能曲线
- 05 非标准工况修正系数
- 06 性能参数表
- 12 单机头高效型水冷螺杆冷水机组外形图
- 13 双机头高效型水冷螺杆冷水机组外形图
- 14 四机头高效型水冷螺杆冷水机组外形图
- 15 安装基础图
- 16 水质处理

产品概述

CYLSL系列高效型水冷螺杆冷水机组是本公司集多年设计、生产各种冷水机组的经验，综合国内外同类产品的优点而设计开发的新一代螺杆冷水机组。该系列产品追踪时代发展潮流，具有高能效比，高可靠性、高效率、高自动化等特点，机组把节约能源和有利于环境保护的特性完美的结合在一起，是一种更方便、更可靠的高效型绿色空调产品，可同时适用于空调和蓄冰工况。该产品广泛适用于商场、宾馆、影剧院、医院、大型厂房及高层楼宇等需要空调或蓄冰的场所，同时也可作为各类工业、工艺过程的冷源主机。根据用户要求，可以提供防爆型中低温冷水机组，以适应于化工行业及其它存在或可能存在级别为 II A、II B、II C,温度组别为T1~T4的可燃性气体、蒸汽与空气混合形成的爆炸危险场所，且需要冷冻机组的场合。

本产品符合GB/T18430.1-2007《蒸汽压缩循环冷水（热泵）机组工业用和类似用途的冷水（热泵）机组相关规定》。

产品特点

螺杆压缩机

- 国际著名品牌半封闭双螺杆压缩机，电压可以是380V,大系列的可为6kV和10kV或类似的高电压。
- 高效率5:6专利非对称转子齿型。
- 四级式或无级容调控制系统。
- 高精度SKF、FAG零间隙轴承，磨损更低、效率更高，寿命更长。
- 置油分采用双层过滤方式，滤油效果佳，蒸发器可发挥最大能力。
- 电机采用高效硅钢及特殊槽型设计，配备内外全向式设计冷却流道和进出口压降最小设计，使压缩机效率很高。
- 内建压差式供油润滑系统，无需油泵，系统更简单，可靠。
- 轴向连续性输气加专利型排气腔设计，降低了振动和噪音。



换热器

- 管壳式高效换热器由电脑优化设计，实现参数最优化，保证了最佳的换热效率。
- 先进的高效传热管，大幅提高了传热系数，减小了换热器的体积，节省安装空间。



电器控制

- 国际知名品牌电控元件及工业级可编程控制器。
- 大屏幕液晶显示器，显示控制设备的各项运行参数。
- 高低压保护、油位保护、排气过热、电机过热、过电流保护、缺相、逆相保护、断水保护、防冻保护等。
- 自动保护功能齐全，确保了产品运行的高度可靠性。
- 具有等磨损切换、累计运行时间记录、故障显示及锁定、当前温度显示、历史温度趋势及记录、自动开、停机等控制功能，同时可以根据用户要求提供具有远程控制功能的标准通讯接口，确保了产品运行的高度自动化。





膨胀阀

采用国际知名品牌的精确控制热力膨胀阀可电子膨胀阀，使得机组无论在满负荷还是部分负荷均能发挥最佳效率，提高经济性。

可靠完善的测试

- 装配完成后经严格的气压检漏试验。
- 持续12h的保压试验。
- 出厂前满负荷运转试验。

方便运输、安装、调试

所有产品出厂时已完成全部管路连接，并已充注制冷剂，且已进行出厂测试，设备安装就位后接好水源和电源线，加入适量制冷剂后，按“开机”按钮后即可实现产品的正常运行。

有效地回收废热（选配件）

增加热回收装置，使用户在不增加用电的情况下随时可实现冷凝热的回收以制取生活热水，进一步增加能源的利用率，提升整机的综合能效。

油分离器

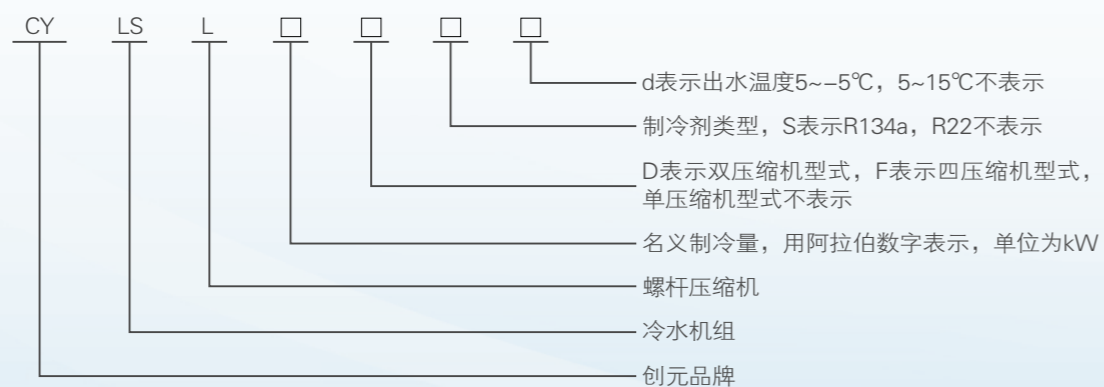
对于高电压螺杆冷水机组，机组设置了外置油分离器，该装置采用离心式过滤原理，滤油效果佳，可有效地将压缩机排气中所含冷冻油分离（压损仅约0.3kg，抛油量约为0.1%（重量比）），并返回压缩机，保证压缩机正常工作，同时也减少了进入蒸发器内的冷冻油含量，提高蒸发器的换热效率。

高压启动柜（选配件）

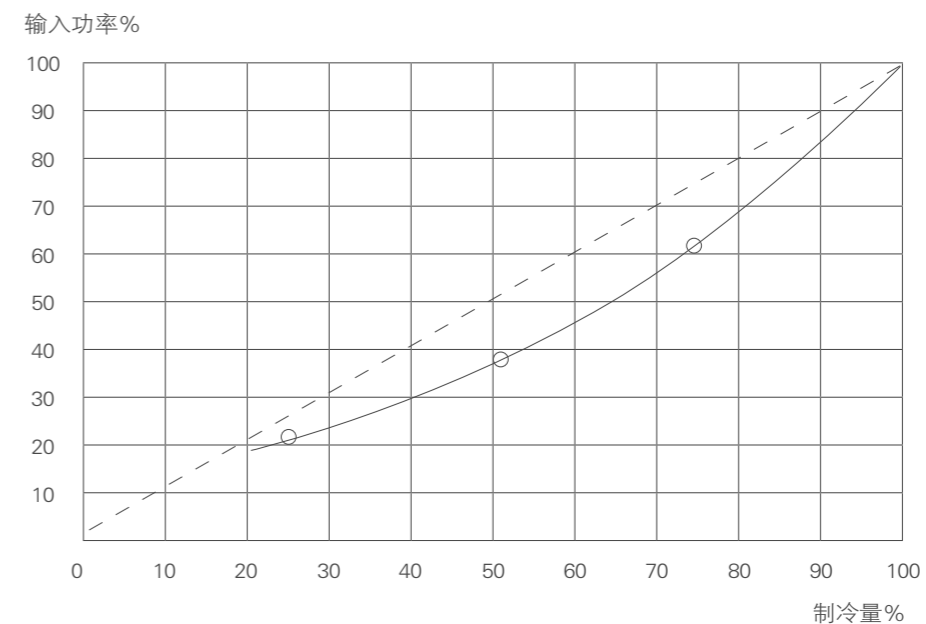
对于高电压螺杆冷水机组，单独布置专门的高压启动柜，保证设备运行的高可靠性。该启动柜采用高压真空断路器或真空接触器、带电子式综合保护器和“就地”与“远程”操作转换按钮，并可以显示机组运行的三相电流和电压及故障记忆，灵活设置功能参数。



型号说明



部分载荷性能曲线



非标准工况修正系数

1、冷却水不同进水温度条件下修正系数

冷却水进水温度℃	27	30	32	35
制冷量	1.04	1	0.97	0.94
耗电	0.95	1	1.03	1.09
冷却水流量	1.02	1	0.98	0.97

2、冷冻水不同出水温度条件下修正系数

冷冻水出水温度℃	-5	-3	-1	1	3	5	7	9	11	13	15
制冷量	0.63	0.69	0.74	0.8	0.86	0.93	1	1.07	1.15	1.23	1.32
耗电	0.9	0.92	0.93	0.95	0.97	0.98	1	1.02	1.03	1.05	1.07
冷却水流量	0.73	0.79	0.83	0.9	0.96	0.93	1	1.07	1.15	1.23	1.32

注：出水温度在5℃以下时，要用一定浓度的乙二醇溶液。

3、乙二醇水溶液凝固温度与浓度对应表

质量浓度 (%)	0.0	5	10	15	20	25	30	35	40	45	50	55	60
凝固点 (°C)	0	-1.4	-3.2	-5.4	-7.8	-10.7	-14.1	-17.9	-22.3	-27.5	-33.8	-41.1	-48.3
密度ρ (kg/m³)	1000	1007	1015	1023	1034	1042	1050	1058	1065	1072	1079	1086	1093

注：选择的载冷剂凝固温度应比实际出水温度低(8~10)℃。
 说明：冷却水流量 $t/h = [制冷量(kw) + 输入功率(kw)] \times 0.86 / 冷却水进出温差(°C)$ 。
 对于不在7℃出水状况下的数据应以7℃为基准进行修正。

性能参数表

高效型水冷螺杆冷水机组技术参数表 (R22或R407C工质)

项目	单位	型号CYLSL											
		100	135	165	185	200D	250	270D	290	320	330D	370D	380
制冷量	kW	99.1	133.9	167.6	186	198.2	253.5	267.8	292.2	318.9	335.2	372	380
	kcal/h	85,350	115,320	144,340	160,190	170,700	218,300	230,640	251,650	274,650	288,680	320,380	327,300
电源	RT	28.2	38.1	47.7	52.9	56.4	72.1	76.2	83.3	90.8	95.4	105.8	108.1
		3N 380V 50Hz											
额定电流	A	38.6	52	60.9	68.5	77.2	90.6	104	103.2	118.5	121.8	137	140
	kW	22.6	30.4	35.7	40.1	45.2	53.1	60.8	60.4	69.4	71.4	80.2	82
压缩机	型式	国际著名品牌半封闭螺杆压缩机											
	启动方式	25%负荷(33%负荷) + 星-三角启动 + 逐台											
蒸发器	型式	干式壳管式											
	水流量	t/hr	23.1	28.9	32	34.2	43.7	46.2	50.3	54.9	57.8	64	65.5
热回收器	水压强	kPa	40-80										
	型式	卧式壳管式/板式											
冷媒器	水流量	t/hr	0.6	0.8	1	1.1	1.2	1.5	1.6	1.8	1.9	2	2.2
	水压强/承压	kPa	40-80										
外形尺寸	型式	卧式壳管式											
	水流量	t/hr	20.9	28.3	35	38.9	41.8	52.8	56.6	60.7	66.9	70	77.8
接管规格	水压强	kPa	40-70										
	长L	mm	2450	2450	2830	2830	2940	2880	2940	2880	3030	3290	3250
制制冷剂	宽W	mm	920	920	1000	1000	1020	1070	1070	1100	1110	1200	1160
	高H	mm	1280	1280	1310	1310	1470	1380	1560	1380	1560	1670	1440
接管规格	充注量	kg	20	25	35	39	40	45	50	56	68	72	70
	调节方式	热力膨胀阀											
运行重量	冷却水	2-DN65	2-DN65	2-DN80	2-DNSO	2-DN80	2-DN100	2-DN100	2-DN100	2-DN100	2-DN100	2-DN150	2-DN150
	热水	2-R1/2	2-R1/2	2-R1/2	2-R1/2	2-R1/2	2-R1/2	2-R1/2	2-R3/4	2-R3/4	2-R3/4	2-R3/4	2-R3/4
噪声值	冷水	2-DN65	2-DN65	2-DN80	2-DNSO	2-DN80	2-DN100	2-DN100	2-DN100	2-DN100	2-DN100	2-DN150	2-DN150
	泄水	1/2"											
净重	噪声值	dB(A)	66	67	67	68	68	68	69	69	69	69	69
	kg	1005	1060	1325	1395	1500	1720	1710	1900	2090	2450	2650	2300
运行重量	kg	1165	1100	1450	1495	1650	1880	1860	2150	2230	2690	2920	2560

注 1. 制冷量标准工况为冷凝器进水温度30℃, 出水温度35℃。蒸发器进水温度12℃, 出水温度7℃, 热回收器进/出水温度为15/55℃;

2. 机组能调范围为25%~50%~75%~100%或无级能调;

3. 噪声测定位置距主机正前方3.0米, 高1.5米, 前后左右对称四点平均值;

4. 除上述规格外, 公司可根据客户要求提供非标准产品。

高效型水冷螺杆冷水机组技术参数表 (R22或R407C工质续)

项目	单位	型号CYLSL											
		480	5100	540	580D	630	6400	710	760	7600	850	960	970D
制冷量	kW	485.8	507	544	584.4	628.8	637.8	714.4	762	760	852	961	971.6
	kcal/h	418,390	436,600	468,510	503,300	541,550	549,300	614,384	656,720	655,440	733,780	826,460	835,576
电源	RT	138.2	144.2	154.8	166.6	178.9	181.6	203.1	216.8	216.2	242.5	273.3	276.3
		3N 380V 50Hz											
额定电流	A	170.7	181.2	193	206.4	224.6	237	257.1	286.4	280	304.2	325.4	354
	kW	100	106.2	113	120.8	131.6	138.8	150.6	167.8	164	178.2	193.5	204
压缩机	型式	国际著名品牌半封闭螺杆压缩机											
	启动方式	25%负荷(33%负荷) + 星-三角启动 + 逐台											
蒸发器	型式	干式壳管式											
	水流量	t/hr	83.7	87.4	93.7	100.6	108.3	109.8	123.1	131.3	131	146.8	165.3
热回收器	水压强	kPa	40-80										
	型式	卧式壳管式/板式											
冷媒器	水流量	t/hr	2.9	3.1	3.3	3.5	3.8	3.8	4.3	4.6	4.6	5.1	5.8
	水压强/承压	kPa	40-80										
外形尺寸	型式	卧式壳管式											
	水流量	t/hr	100.9	105.6	113.2	121.4	131	133.8	149	160.2	159.2	177.5	198.6
接管规格	水压强	kPa	40-70										
	长L	mm	3230	3610	3530	3610	3560	3610	3630	3630	3720	3830	3720
制制冷剂	宽W	mm	1190	1260	1250	1310	1310	1310	1410	1410	1410	1450	1680
	高H	mm	1650	1680	1650	1730	1750	1730	1750	1750	1750	1770	2040
运行重量	充注量	kg	90	90	110	112	120	130	125	130	140	150	180
	调节方式	热力膨胀阀											
接管规格	冷却水	2-DN150	2-DN150	2-DN150	2-DN150	2-DN150	2-DN150	2-DN150	2-DN150	2-DN150	2-DN150	2-DN200	2-DN200
	热水	2-R3/4	2-R1	2-R1	2-R1	2-R1	2-R1	2-R1	2-R1	2-R1	2-R1	2-R1-1/4	42-R1-1/4
噪声值	冷水	2-DN150	2-DN150	2-DN150	2-DN150	2-DN150	2-DN150	2-DN200	2-DN200	2-DN200	2-DN200	2-DN200	2-DN200
	泄水	1/2"											
净重	噪声值	dB(A)	69	69	69	70	70	70	70	70	71	70	71
	kg	2545	3100	2770	3300	2960	3800	3525	3630	4050	3770	4000	5300
运行重量	kg	2845	3460	3140	3680	3340	4180	3925	4120	4530	4000	4230	6010

注 1. 制冷量标准工况为冷凝器进水温度30℃, 出水温度35℃。蒸发器进水温度12℃, 出水温度7℃, 热回收器进/出水温度为15/55℃;

2. 机组能调范围为25%~50%~75%~100%或无级能调;

3. 噪声测定位置距主机正前方3.0米, 高1.5米, 前后左右对称四点平均值;

4. 除上述规格外, 公司可根据客户要求提供非标准产品。

高效型水冷螺杆冷水机组技术参数表 (R22或R407C工质续)

项目	单位	型号CYLSL										
		1090D	1260D	1430D	1520D	1700D	1920D	2180F	2510F	2860F	3050F	3410F
制冷量	kW	1088	1257	1429	1524	1704	1922	2176	2514	2858	3048	3408
	kcal/h	937,020	1,083,100	1,230,440	1,310,880	1,467,560	1,652,920	1,870,040	2,166,200	2,457,880	2,621,760	2,938,120
电源	RT	309.6	357.8	406.3	433.6	485	546.5	619.2	715.6	812.6	867.2	970
	A	386	449.2	514.2	572.8	608.4	650.8	772	898.4	1028.4	1145.6	1216.8
压缩机输入功率	kW	226	263.2	301.2	335.6	356.4	387	452	526.4	602.4	671.2	712.8
压缩机	型式	国际著名品牌半封闭螺杆压缩机										
	启动方式	25%负荷(33%负荷)+星-三角启动+逐台										
蒸发器	型式	干式壳管式										
	水流量	187.4	216.4	246.2	262.6	293.6	330.6	374.8	432.8	492.4	525.2	587.2
热回收器	水压强	40-80										
	型式	卧式壳管式/板式										
冷凝器	水流量	6.5	7.6	8.6	9.2	10.3	11.6	13.1	15.1	17.2	18.3	20.5
	水压强/承压	40-80										
制冷剂	型式	卧式壳管式										
	水流量	226.4	262	298	320.4	355	397.2	452.8	524	596	640.8	710
外形尺寸	水压强	40-70										
	长L	3930	4050	4740	4740	4740	4760	5200	5310	5310	5310	5310
接管规格	宽W	1680	1680	1680	1680	1680	1690	2000	2200	2200	2200	2200
	高H	2040	2040	2060	2060	2060	2060	2700	2780	2780	2780	2780
噪声值	充注量	220	240	250	260	280	300	440	480	500	520	640
	调节方式	热力膨胀阀										
净重	冷却水	2-DN200	2-DN200	2-DN250	2-DN250	2-DN250	2-DN250	4-DN200	4-DN200	4-DN200	4-DN250	4-DN250
	热水	2-R1-1/4	2-R1-1/4	2-R1-1/2	2-R1-1/2	2-R1-1/2	2-R1-1/2	2-R2	2-R2	2-R2	2-R2	2-R2
运行重量	冷水	2-DN200	2-DN200	2-DN200	2-DN200	2-DN200	2-DN250	2-DN300	2-DN300	2-DN300	2-DN300	2-DN300
	泄水	1/2"										
噪声值	dB(A)	72	73	73	74	74	70	70	71	71	71	72
	kg	5500	5800	6000	6200	6500	7200	13500	14000	14300	14500	15100
运行重量	kg	6270	6560	6800	7060	7410	8110	14450	14950	15200	15480	16900

注 1. 制冷量标准工况为冷凝器进水温度30℃, 出水温度35℃。蒸发器进水温度12℃, 出水温度7℃, 热回收器进/出水温度为15/55℃;

2. 机组能调范围为25%-50%-75%-100%或无级能调;

3. 噪声测定位置距主机正前方3.0米, 高1.5米, 前后左右对称四点平均值;

4. 除上述规格外, 公司可根据客户要求提供非标产品。

高效型水冷螺杆冷水机组技术参数表 (R134a 工质)

项目	单位	型号CYLSL									
		80S	120S	160S	1700S	190S	220S	240S	2500S	260S	330S
制冷量	kW	83.6	123.4	163.3	167.2	192.9	220.9	240.3	246.8	264.5	327.8
	kcal/h	71896	106124	140438	143792	165894	189974	206658	212248	227470	281908
电源	RT	23.8	35.1	46.4	47.5	54.8	62.8	68.3	70.2	75.2	93.2
	A	31.6	44.7	59	63.2	67.2	76.8	82.9	89.4	93.2	114.8
压缩机输入功率	kW	18.8	26.6	35.1	37.6	40	45.7	49.3	53.2	55.4	68.3
压缩机	型式	国际著名品牌半封闭螺杆压缩机									
	启动方式	25%负荷(33%负荷)+星-三角启动+逐台									
蒸发器	型式	干式壳管式									
	水流量	14.4	21.2	28.1	28.8	33.2	38	41.3	42.5	45.5	56.4
热回收器	水压强	40-80									
	型式	卧式壳管式/板式									
冷凝器	水流量	0.5	0.7	1	1	1.2	1.3	1.4	1.5	1.6	2
	水压强/承压	40-80									
外形尺寸	型式	卧式壳管式									
	水流量	17.6	25.8	34.1	35.2	40.1	45.9	49.8	51.6	55	68.1
接管规格	水压强	40-70									
	长L	2470	2470	2850	2950	2900	2900	2900	2950	2900	3250
噪声值	宽W	917	917	991	1011	1063	1063	1063	1063	1099	1151
	高H	1280	1280	1310	1470	1380	1380	1380	1560	1380	1440
运行重量	充注量	18	24	35	36	39	42	45	48	48	65
	调节方式	热力膨胀阀									
净重	冷却水	2-Rp2-1/2	2-Rp2-1/2	2-DN80	2-DN80	2-DN80	2-DN100	2-DN100	2-DN100	2-DN100	2-DN100
	热水	2-R1/2	2-R1/2	2-R1/2	2-R1/2	2-R1/2	2-R1/2	2-R1/2	2-R1/2	2-R1/2	2-R3/4
运行重量	冷水	2-DN65	2-DN65	2-DN80	2-DN80	2-DN80	2-DN100	2-DN100	2-DN100	2-DN100	2-DN100
	泄水	1/2"									
噪声值	dB(A)	66	67	68	68	68	69	69	68	69	69
	kg	840	1110	1470	1500	1740	1770	1920	1970	1850	2290
运行重量	kg	940	1240	1650	1680	1950	1980	2150	2210	2070	2560

注 1. 制冷量标准工况为冷凝器进水温度30℃, 出水温度35℃。蒸发器进水温度12℃, 出水温度7℃, 热回收器进/出水温度为15/55℃;

2. 机组能调范围为25%-50%-75%-100%或无级能调;

3. 噪声测定位置距主机正前方3.0米, 高1.5米, 前后左右对称四点平均值;

4. 除上述规格外, 公司可根据客户要求提供非标产品。

高效型水冷螺杆冷水机组技术参数表 (R134a 工质续)

项目	单位	型号CYLSL										
		330DS	360S	390DS	410S	440DS	470S	480DS	520S	530DS	550S	
制冷量	kW	326.6	359.1	385.8	407.2	441.8	472.1	480.6	523.6	529.0	545.9	
	kcal/h	280876	308826	331788	350192	379948	406006	413316	450296	454940	469474	
电源	RT	92.9	102.1	109.7	115.8	125.6	134.2	136.7	148.9	150.4	155.2	
	A	118	123.9	134.4	137.4	153.6	158.4	165.8	175.7	186.4	183.2	
压缩机输入功率	kW	70.2	73.7	80	81.8	91.4	94.2	98.6	104.5	110.8	109	
压缩机	型式	国际著名品牌半封闭螺杆压缩机										
	启动方式	25%负荷(33%负荷)+星-三角启动+逐台										
蒸发器	型式	干式壳管式										
	水流量	t/hr	61.8	66.4	70	76	81.2	82.7	90.1	91	93.9	
热回收器	水压强	kPa	40-80									
	型式	卧式壳管式/板式										
冷媒器	水流量	t/hr	2	2.2	2.3	2.5	2.7	2.8	2.9	3.2	3.2	
	水压强/承压	kPa	40-80									
外形尺寸	型式	卧式壳管式										
	水流量	t/hr	68.3	74.4	80.1	84.1	91.7	97.4	99.6	108	110	
制制冷剂	水压强	kPa	40-70									
	长L	mm	3300	3250	3300	3250	3640	3250	3640	3550	3640	
接管规格	宽W	mm	1160	1151	1160	1187	1252	1187	1252	1301	1242	
	高H	mm	1670	1440	1670	1650	1680	1650	1680	1730	1650	
噪声值	充注量	kg	70	68	78	74	84	88	100	96	112	
	调节方式	热力膨胀阀										
净重	冷却水	2-DN100	2-DN150	2-DN150	2-DN150	2-DN150	2-DN150	2-DN150	2-DN150	2-DN150	2-DN150	
	热水	2-R3/4	2-R3/4	2-R3/4	2-R3/4	2-R3/4	2-R3/4	2-R1	2-R1	2-R1		
运行重量	冷水	2-DN100	2-DN150	2-DN150	2-DN150	2-DN150	2-DN150	2-DN150	2-DN150	2-DN150		
	泄水	1/2"										
净重	噪声值	dB(A)	69	69	70	70	70	70	70	70	71	
	kg	2610	2510	2700	2850	3090	2830	3360	3140	3700	3280	
运行重量	kg	2920	2810	3020	3190	3460	3170	3760	3520	4140	3670	

注 1. 制冷量标准工况为冷凝器进水温度30℃, 出水温度35℃。蒸发器进水温度12℃, 出水温度7℃, 热回收器进/出水温度为15/55℃;

2. 机组能调范围为25%~50%~75%~100%或无级能调;

3. 噪声测定位置距主机正前方3.0米, 高1.5米, 前后左右对称四点平均值;

4. 除上述规格外, 公司可根据客户要求提供非标产品。

高效型水冷螺杆冷水机组技术参数表 (R134a 工质续)

项目	单位	型号CYLSL										
		610S	660D	720DS	810DS	940DS	1050DS	1090DS	1230DS			
制冷量	kW	613.7	655.6	718.2	814.4	944.2	1047.2	1091.8	1227.4			
	kcal/h	527782	563818	617652	700384	812012	900592	938948	1055664			
电源	RT	174.5	186.4	204.2	231.6	268.5	297.8	310.4	349			
	A	204.1	229.6	247.8	274.8	351.4	316.8	366.4	408.2			
压缩机输入功率	kW	121.4	136.6	147.4	163.6	209	188.4	218	242.8			
压缩机	型式	国际著名品牌半封闭螺杆压缩机										
	启动方式	25%负荷(33%负荷)+星-三角启动+逐台										
蒸发器	型式	干式壳管式										
	水流量	t/hr	105.6	112.8	123.5	140.1	162.4	180.1	187.8	211.1		
热回收器	水压强	kPa	40-80									
	型式	卧式壳管式/板式										
冷媒器	水流量	t/hr	3.7	3.9	4.3	4.9	5.7	6.3	6.6	7.4		
	水压强/承压	kPa	40-80									
外形尺寸	型式	卧式壳管式										
	水流量	t/hr	126.4	136.3	148.9	168.2	194.8	216.1	225.3	252.9		
制制冷剂	水压强	kPa	40-70									
	长L	mm	3580	3750	3750	3750	3750	3950	3950	4080		
接管规格	宽W	mm	1301	1401	1401	1675	1675	1675	1675	1675		
	高H	mm	1750	1930	1930	2040	2040	2040	2040	2040		
噪声值	充注量	kg	114	130	136	148	176	200	224	228		
	调节方式	热力膨胀阀										
净重	冷却水	2-DN150	2-DN150	2-DN150	2-DN150	2-DN200	2-DN200	2-DN200	2-DN200	2-DN200		
	热水	2-R1	2-R1	2-R1	2-R1	2-R1-1/4	2-R1-1/4	2-R1-1/4	2-R1-1/4			
运行重量	冷水	2-DN150	2-DN150	2-DN200	2-DN200	2-DN200	2-DN200	2-DN200	2-DN200			
	泄水	1/2"										
净重	噪声值	dB(A)	71	72	72	72	72	72	72	72		
	kg	3380	3930	4310	4890	5670	5670	6000	6750			
运行重量	kg	3790	4400	4830	5480	6350	6450	6720	7560			

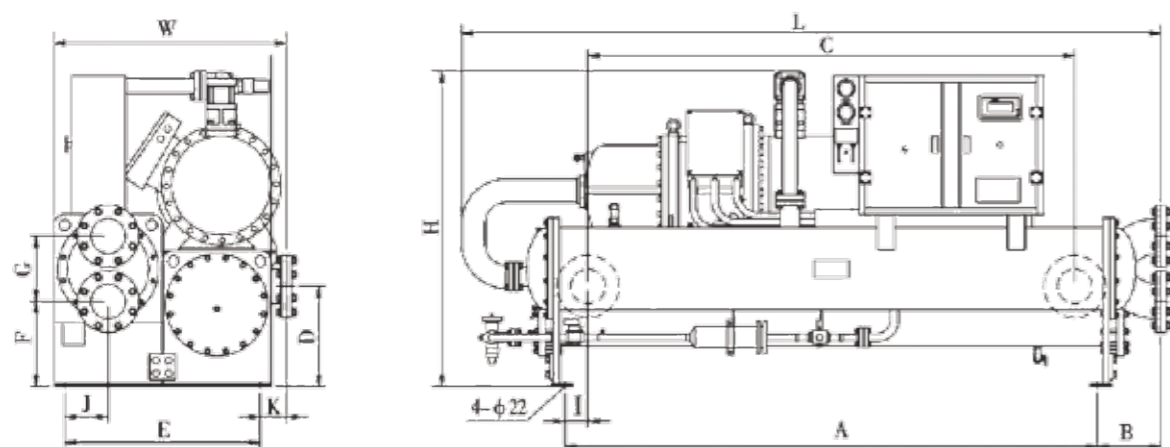
注 1. 制冷量标准工况为冷凝器进水温度30℃, 出水温度35℃。蒸发器进水温度12℃, 出水温度7℃, 热回收器进/出水温度为15/55℃;

2. 机组能调范围为25%~50%~75%~100%或无级能调;

3. 噪声测定位置距主机正前方3.0米, 高1.5米, 前后左右对称四点平均值;

4. 除上述规格外, 公司可根据客户要求提供非标产品。

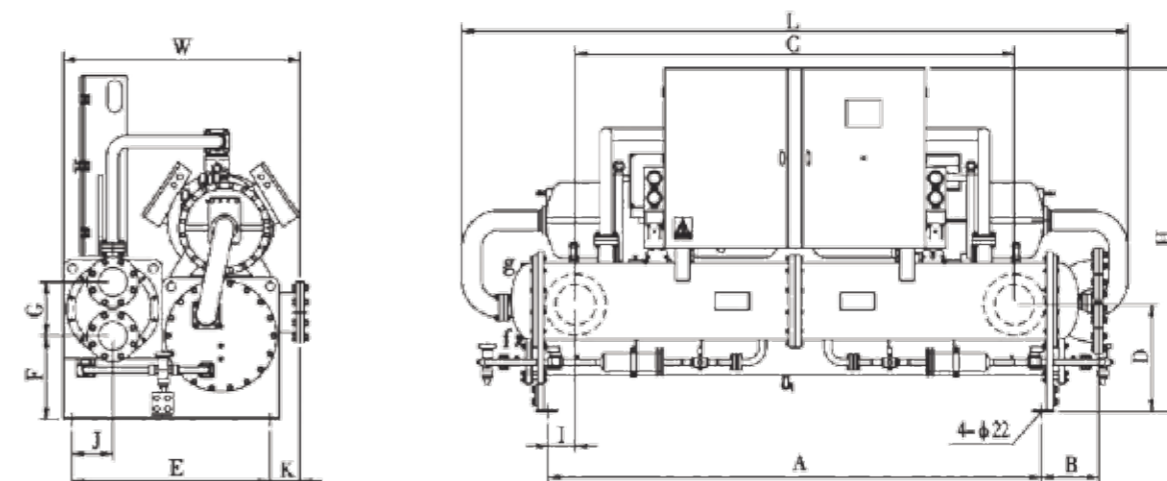
单机头高效型水冷螺杆冷水机组外形图



	100	135	165	185	250	290	320	380	480	540	630	710	760	850	960
A	1940	1940	2180	2180	2180	2180	2180	2440	2440	2740	2740	2740	2940	2940	2940
B	132	132	222	222	252	252	252	297	297	297	318	318	318	318	420
C	1840	1840	2020	2020	2020	2020	2020	2240	2240	2440	2440	2440	2640	2640	2640
D	350	350	424	424	415	492	492	470	505	565	565	580	580	580	580
E	758	758	838	838	890	942	942	994	1027	1077	1126	1226	1226	1226	1257
F	363	363	355	355	380	380	380	390	390	390	428	428	428	428	428
G	165	165	210	210	250	250	250	300	300	300	300	300	300	300	380
I	50	50	80	80	80	80	80	100	100	150	150	150	150	150	150
J	158	158	172	172	198	198	198	224	224	224	248	248	248	248	264
K	109	109	123	123	123	123	117	117	120	125	125	125	125	125	135

	80S	120S	160S	190S	220S	240S	260S	330S	360S	410S	470S	520S	550S	610S
A	1940	1940	2180	2180	2180	2180	2180	2440	2440	2440	2440	2740	2740	2740
B	132	132	222	252	252	252	252	297	297	297	297	297	318	318
C	1840	1840	2020	2020	2020	2020	2020	2240	2240	2240	2240	2440	2440	2440
D	350	350	424	415	415	415	492	470	470	505	505	565	565	565
E	758	758	838	890	890	890	942	994	994	1027	1027	1077	1126	1126
F	363	363	355	380	380	380	380	390	390	390	390	390	428	428
G	165	165	210	250	250	250	250	300	300	300	300	300	300	300
I	50	50	80	80	80	80	80	100	100	100	100	150	150	150
J	158	158	172	198	198	198	198	224	224	224	224	224	248	248
K	109	109	123	123	123	123	123	117	117	120	120	125	125	125

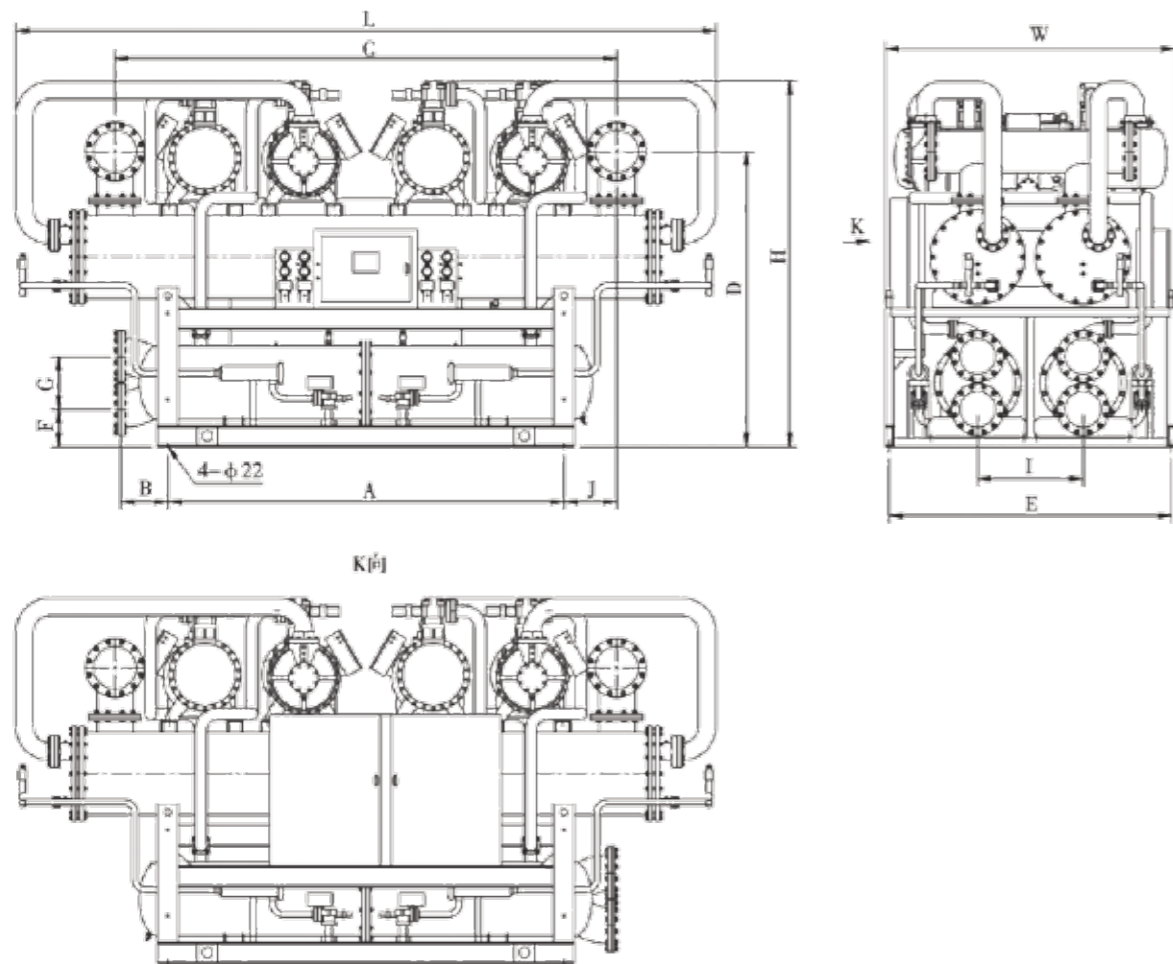
双机头高效型水冷螺杆冷水机组外形图



	200D	270D	330D	370D	510D	580D	640D	760D	970D	1090D	1260D	1430D	1520D	1700D	1920D
A	2180	2180	2180	2440	2740	2740	2740	2740	2740	2940	2940	3540	3540	3540	3540
B	222	252	252	297	297	317	317	317	367	367	367	387	387	387	460
C	2020	2020	2020	2240	2440	2440	2440	2440	2440	2640	2640	3240	3240	3240	3240
D	424	410	490	465	565	565	565	565	580	680	680	680	680	680	715
E	838	890	942	994	1077	1126	1126	1126	1490	1490	1490	1490	1490	1490	1570
F	355	400	400	450	450	473	473	473	480	480	480	490	490	490	515
G	210	250	250	300	300	300	300	300	380	380	380	400	400	400	400
I	80	80	80	100	150	150	150	150	150	150	150	150	150	150	150
J	172	198	198	224	224	248	248	248	330	330	330	330	330	330	330
K	123	123	117	117	117	125	125	125	135	135	135	135	135	135	120

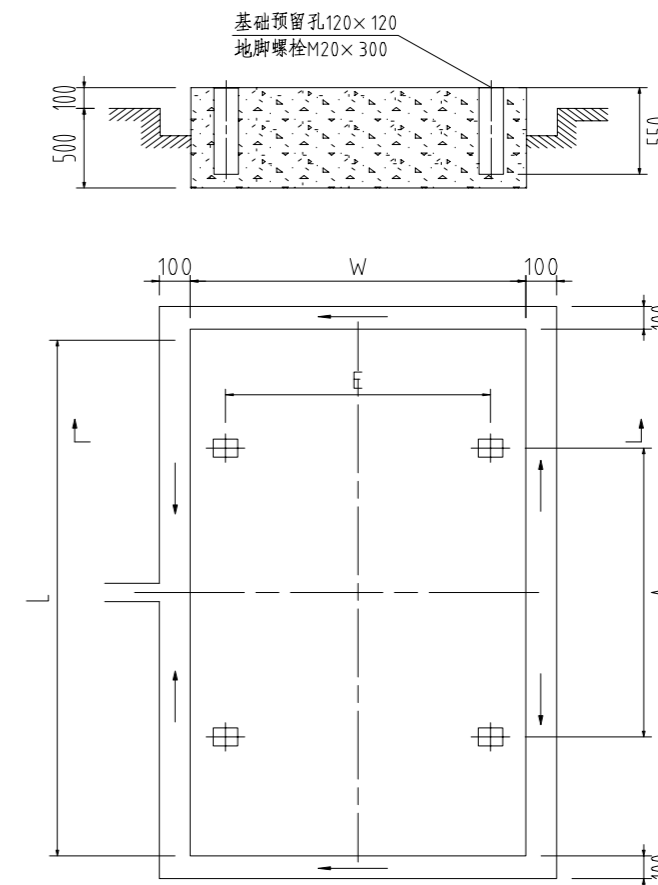
	170DS	250DS	330DS	390DS	440DS	480DS	530DS	660DS	720DS	810DS	940DS	1050DS	1090DS	1230DS
A	2180	2180	2180	2440	2740	2740	2740	2740	2740	2740	2740	2940	2940	2940
B	222	252	252	297	297	297	317	317	317	367	367	367	367	367
C	2020	2020	2020	2240	2440	2440	2440	2440	2440	2440	2440	2640	2640	2640
D	424	410	490	465	565	565	565	580	580	680	680	680	680	680
E	838	890	942	994	1077	1077	1126	1226	1226	1490	1490	1490	1490	1490
F	355	400	400	450	450	450	433	473	473	480	480	490	490	490
G	210	250	250	300	300	300	300	300	300	380	380	380	380	380
I	80	80	80	100	150	150	150	150	150	150	150	150	150	150
J	172	198	198	224	224	224	248	248	248	330	330	330	330	330
K	1233	123	117	117	125	125	125	125	125	135	135	135	135	135

四机头高效型水冷螺杆冷水机组外形图



	CYLSL2180F	CYLSL2510F	CYLSL2860F	CYLSL3050F	CYLSL3410F
A	3000	3000	3000	3000	3000
B	357	357	357	357	357
C	3700	3800	3800	3800	3800
D	2230	2240	2240	2240	2240
E	1940	2140	2140	2140	2140
F	295	295	285	285	285
G	380	380	400	400	400
I	800	800	800	800	800
J	400	400	400	400	400

安装基础图



机组	CYLSL100	CYLSL135	CYLSL165	CYLSL185	CYLSL200D	CYLSL250	CYLSL270D
A	1940	1940	2180	2180	2180	2180	2180
E	758	758	838	838	838	890	890
L	2470	2470	2850	2850	2950	2900	2950
w	1018	1018	1098	1098	1098	1150	1150
机组	CYLSL290	CYLSL320	CYLSL330D	CYLSL370D	CYLSL380	CYLSL480	CYLSL510D
A	2180	2180	2180	2440	2440	2440	2740
E	942	942	942	994	994	1027	1077
L	2900	2900	3050	3300	3250	3250	3640
w	1202	1202	1202	1254	1254	1287	1337
机组	CYLSL540	CYLSL580D	CYLSL630	CYLSL640D	CYLSL710	CYLSL760	CYLSL760D
A	2740	2740	2740	2740	2940	2940	2740
E	1077	1126	1126	1126	1226	1226	1226
L	3550	3640	3580	3640	3650	3650	3750
w	1337	1386	1386	1386	1486	1486	1486
机组	CYLSL850	CYLSL960	CYLSL970D	CYLSL1090D	CYLSL1260D	CYLSL1430D	CYLSL15200
A	2940	2940	2740	2940	2940	3540	3540
E	1226	1257	1490	1490	1490	1490	1490
L	3850	3850	3750	3950	4080	4750	4750
w	1486	1517	1750	1750	1750	1750	1750

机组	CYLSL1700D	CYLSL19200	CYLSL2180F	CYLSL2510F	CYLSL2860F	CYLSL3050F	CYLSL3410F
A	3540	3540	3000	3000	3000	3000	3000
E	1490	1570	1940	2140	2140	2140	2140
L	4750	4750	5200	5310	5310	5310	5310
w	1750	1830	2200	2400	2400	2400	2400
机组	CYLSL80S	CYLSL120S	CYLSL160S	CYLSL170DS	CYLSL190S	CYLSL220S	CYLSL240s
A	1940	1940	2180	2180	2180	2180	2180
E	758	758	838	838	890	890	890
L	2470	2470	2850	2850	0.29	2900	2900
w	1018	1018	1098	1098	1150	1150	1150
机组	CYLSL250DS	CYLSL260S	CYLSL330S	CYLSL330DS	CYLSL360S1	CYLSL390DS	CYLSL410S
A	2180	2180	2440	2180	2440	2440	2440
E	890	942	994	942	994	994	1027
L	2900	2900	3300	2900	3300	3300	3250
w	1150	1202	1254	1202	1254	1254	1287
机组	CYLSL440DS	CYLSL470S	CYLSL480DS	CYLSL520S	CYLSL530DS	CYLSL550S	CYLSL640D
A	2740	2440	2740	2740	2740	2740	2740
E	1077	1077	1077	1077	1126	1126	1126
L	3550	3250	3550	3550	3640	3640	3640
w	1337	1337	1337	1337	1386	1386	1386
机组	CYLSL660DS	CYLSL720DS	CYLSL810DS	CYLSL940DS	CYLSL1050DS	CYLSL1090DS	CYLSL1230DS
A	2740	2740	2740	2740	2940	2940	2940
E	1226	1226	1490	1490	1490	1490	1490
L	3650	3650	3650	3650	4080	4080	4080
w	1486	1486	1750	1750	1750	1750	1750

水质处理

载冷剂水质不良不仅易在传热管内结垢，引起传热效率降低和机组性能的衰减，还会腐蚀传热管引发机组重大事故。客户应严格按照G B50050-1995《工业循环冷却水处理设计规范》的要求进行水质处理。冷水系统为闭式系统时建议采用软水。在机组运转期间应定期对冷却水（包括开式系统的冷水）进行抽样分析，水质符合下表的要求：

项目	单位	补充水	冷却（冻）水	倾向		
				腐蚀	结垢	
基本项目	PH值(25℃)		6.5 ~ 8.0	6.5 ~ 8.0	○	○
	导电率(25℃)	μs/cm	<200	<800	○	○
	氯离子Cl ⁻	mgCL ⁻ /L	<50	<200	○	
	硫酸根离子SO ₄ ⁻²	mgSO ₄ ⁻² /L	<50	<200	○	
	酸消耗量(PH 4.8)	mgCaCO ₃ /L	<<50	<100		○
	全硬度	mgCaCO ₃ /L	<50	<200		○
参考项目	铁(Fe)	mgFe/L	< 0.3	< 1.0	○	
	硫离子S ²⁻	mgS ²⁻ /L	检查不出	检查不出	○	
	铵离子NH ₄ ⁺	mgNH ₄ ⁺ /L	< 0.2	< 1.0	○	
	二氧化硅SiO ₂	mgSiO ₂ /L	<0.3	<50		○

注：○ — 表示腐蚀或结垢倾向的有关因素。如果水质不符合此要求，我们可以提供特殊的产品设计，详细与技术中心联系。